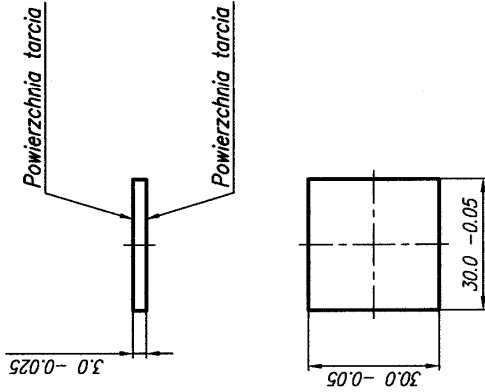


3.2/√/√

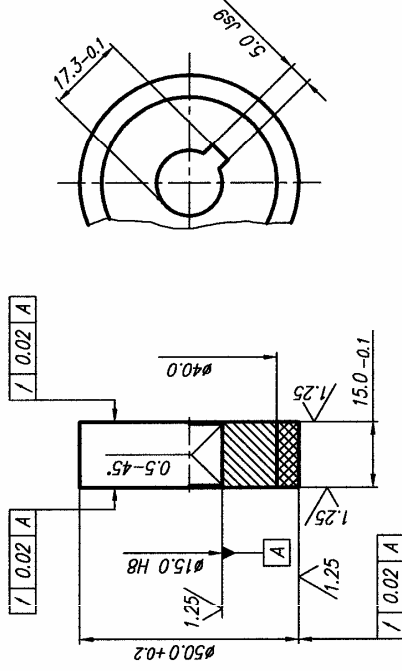


UWAGA

Material, twardość i chropowatość powierzchni tarcia dobrać wg odpowiedniej normy, albo wg własnych potrzeb badawczych.

Projektował	Jan Wulczyński	Proc. w zlot.	ITeE-Zakład Tribologii		Material
Konstruował	Jan Wulczyński	Nr rys. zlot.	Uwagi	Arkusze	Ilość sztuk
Sprawił	R. Michalczewski				
Zaakceptował	Witold Piekoszewski				
Podpiszka	Nazwa pracowni				
1:1	T-07 płytka (plate)				Nr rysunku
					T-07-1

5.0 js9	+0.015
	-0.015
Ø15.0 H8	+0.027
	0



-Gumę z piastą łączyć przez wulkanizowanie
 -Dopuszcza się radeikowanie piasty na powierzchni Ø40.0
 (D 0.8 wg PN-74/M-02498)
 -Właściwości gumy:
 -twardość 78-85ShA
 -wydłużenie względne 15-20%

Projektował	Jan Wulczyński	Proc. w zlot.	ITeE-Zakład Tribologii		Material
Konstruował	Jan Wulczyński	Nr rys. zlot.	Uwagi	Arkusze	Ilość sztuk
Sprawił	R. Michalczewski				
Zaakceptował	Witold Piekoszewski				
Podpiszka	Nazwa pracowni				
1:1	T-07 rolka (wheel)				Nr rysunku
					T-07-2

3.2/√/√