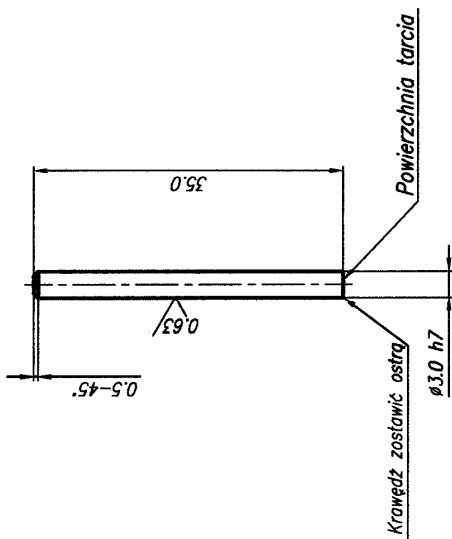
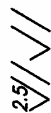


UWAGA

Materiał, twardość i chropowatość powierzchni tarcia dobrać wg odpowiedniej normy, albo wg własnych potrzeb badawczych.

Projektował	Jan Wulczyński	Pełn. w zlec.	ITE-Zakład Tribologii		Materiał
Konstruował	Jan Wulczyński	Nr rys. zlec.	Uwagi	Arkusz	Instac szkic
Sprawił	R. Michalczewski				
Zatwierdził	Witold Plekoszewski				
Podziałka	Nazwa przedmiotu				
2:1	T-01M tarcza (disk)				T-01M-1

$\phi 3.0$ h7	0
	-0.010



UWAGA

Materiał, twardość i chropowatość powierzchni tarcia dobrać wg odpowiedniej normy, albo wg własnych potrzeb badawczych.

Projektował	Jan Wulczyński	Pełn. w zlec.	ITE-Zakład Tribologii		Materiał
Konstruował	Jan Wulczyński	Nr rys. zlec.	Uwagi	Arkusz	Instac szkic
Sprawił	R. Michalczewski				
Zatwierdził	Witold Plekoszewski				
Podziałka	Nazwa przedmiotu				
2:1	T-01M trzpień (pin)				T-01M-2