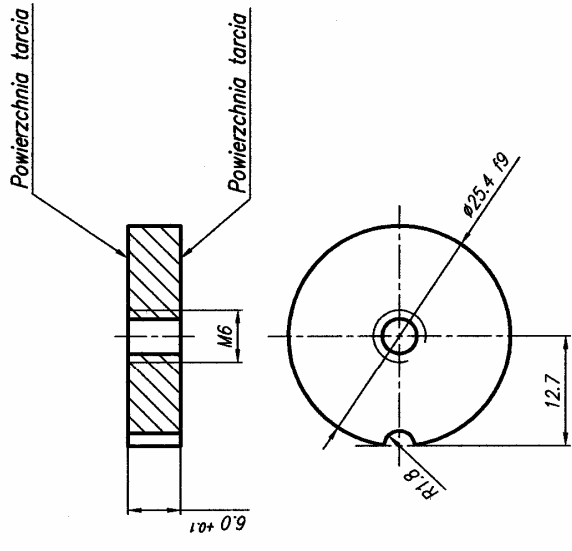
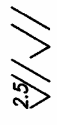


Ø25.4 f9	-0.020
	-0.072



UWAGA

Material, twardość i chropowatość powierzchni tarcia dobrać wg odpowiedniej normy, albo wg własnych potrzeb badawczych.

Kulka łożyskowa
 Ø10.0
 wg PN-83/M-86452

Projektował	Jan Wulczyński	Poz. w zbior.	ITEE-Zakład Tribologii	Materiał	
Konstruował	Jan Wulczyński				
Sprawił	R. Michalczewski	Nr rys. zbior.	Uwagi	Archiw. Arkuszy	Ilość sztuk
Zakwalifikował	Witold Plekoszewski				
Podbił	Nazwa przedmiotu	T-21 kula (ball)			Nr rysunku

Projektował	Jan Wulczyński	Poz. w zbior.	ITEE-Zakład Tribologii	Materiał	
Konstruował	Jan Wulczyński				
Sprawił	R. Michalczewski	Nr rys. zbior.	Uwagi	Archiw. Arkuszy	Ilość sztuk
Zakwalifikował	Witold Plekoszewski				
Podbił	Nazwa przedmiotu	T-21 tarcza (disk)			Nr rysunku