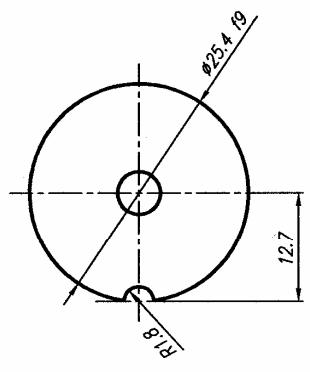
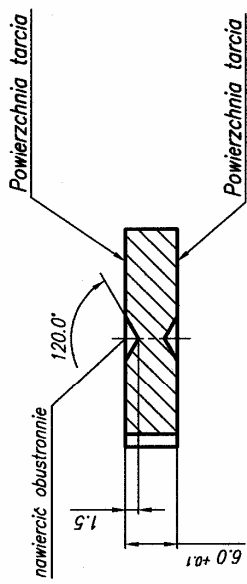


Ø25.4 f9	-0.020
	-0.072



UWAGA

Material, twardość i chropowatość powierzchni tarcia dobrać wg odpowiedniej normy, albo wg własnych potrzeb badawczych.

Projektował	Jan Wulczyński	Paź. w zha.		ITeE-Zakład Tribologii		Material
Konstruował	Jan Wulczyński	Nr yrs. zha.		Uwagi	Arkusz /Kuszy	Kość szluk
Sprawił	R. Michalczewski					
Zatwierdził	Witold Piekoszewski					
Podpisano	Nazwa pracowni					
2:1	T-21 tarcza (disk)			T-21-1A		

Kulka łożyskowa
 Ø10.0
 wg PN-83/M-86452

Projektował	Jan Wulczyński	Paź. w zha.		ITeE-Zakład Tribologii		Material
Konstruował	Jan Wulczyński	Nr yrs. zha.		Uwagi	Arkusz /Kuszy	Kość szluk
Sprawił	R. Michalczewski					
Zatwierdził	Witold Piekoszewski					
Podpisano	Nazwa pracowni					
	T-21 kulka (ball)			T-21-2		