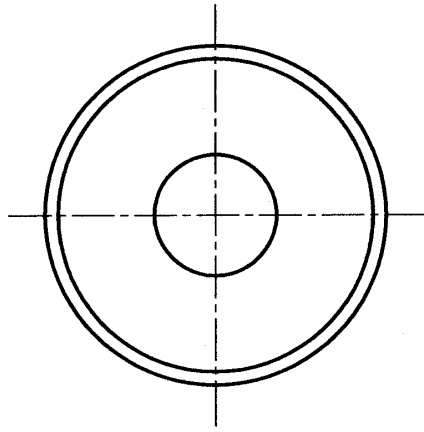
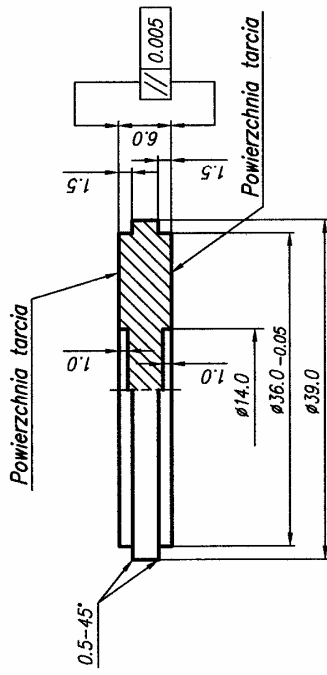


3.2/√/√



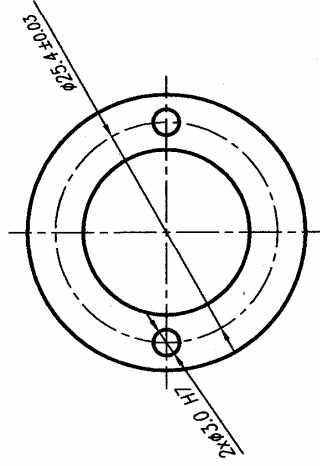
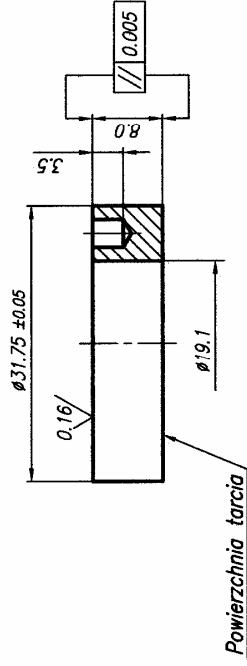
UWAGA

Material, twardość i chropowatość powierzchni tarcia dobrać wg odpowiedniej normy, albo wg własnych potrzeb badawczych.

Projektował	Jan Włuczynski	Paź. w zbroz.	ITeE-Zakład Tribologii		Material
Konstruował	Jan Włuczynski		Uwagi		Ilość sztuk
Sprawił	R. Michalczewski	Nr rys. zbroz.			
Zaakceptował	Witold Piekoszewski				
Podziałka	Nazwa przedmiotu				Nr rysunku
2:1	T-15 tarcza (disk)				T-15-1

Ø3.0 H7	+0.010
	0

3.2/√/√



UWAGA

Material, twardość i chropowatość powierzchni tarcia dobrać wg odpowiedniej normy, albo wg własnych potrzeb badawczych.

Projektował	Jan Włuczynski	Paź. w zbroz.	ITeE-Zakład Tribologii		Material
Konstruował	Jan Włuczynski		Uwagi		Ilość sztuk
Sprawił	R. Michalczewski	Nr rys. zbroz.			
Zaakceptował	Witold Piekoszewski				
Podziałka	Nazwa przedmiotu				Nr rysunku
2:1	T-15 pierścien (ring)				T-15-2