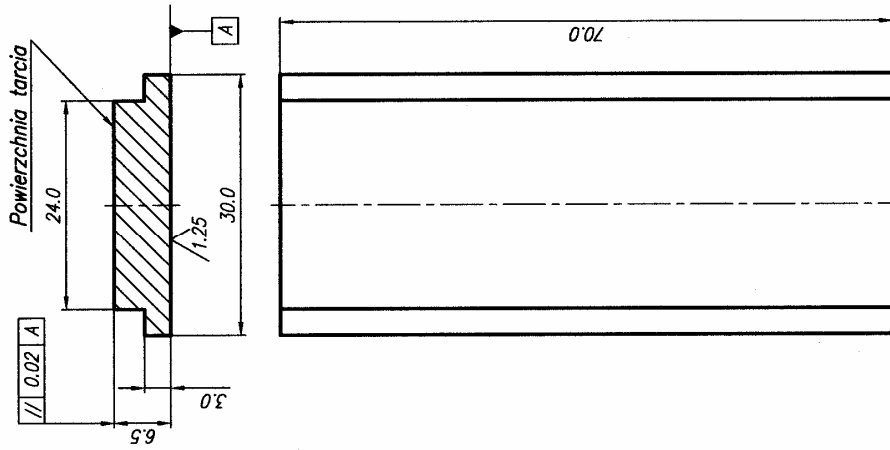


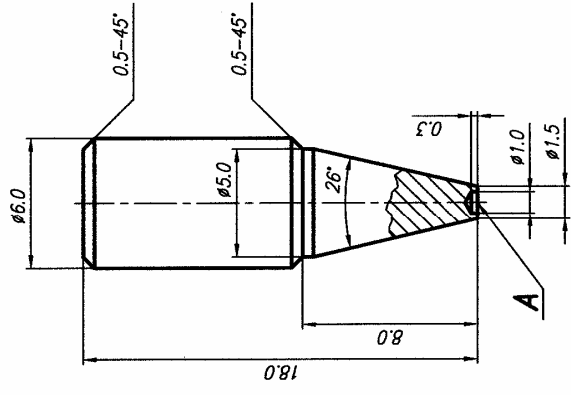
3.2/√/√



UWAGA
 Materiał, twardość i chropowatość powierzchni tarcia dobrać wg odpowiedniej normy, albo wg własnych potrzeb badawczych.

Projektował	Jan Wulczyński	Proc. w zbit.	ITEE-Zektad Tribologii		Materiał
Konstruował	Jan Wulczyński	Nr rys. zbit.	Uwagi	Arkusze	Ilość sztuk
Sprawił	R. Michalczyński				
Zawierzał	Witold Piekoszewski				
Podziałka	Nazwa pracowni				
2:1	T-14 płytka (plate)				T-14-1

3.2/√/√



UWAGA
 1- W gniazdo A wkleić kulkę o średnicy 1mm wg PN-EN ISO 1518
 2- Materiał, twardość i chropowatość powierzchni wgłębnika wg PN-EN ISO 1518

Projektował	Jan Wulczyński	Proc. w zbit.	ITEE-Zektad Tribologii		Materiał
Konstruował	Jan Wulczyński	Nr rys. zbit.	Uwagi	Arkusze	Ilość sztuk
Sprawił	R. Michalczyński				
Zawierzał	Witold Piekoszewski				
Podziałka	Nazwa pracowni				
5:1	T-14 wgłębnik (indenter)				T-14-2