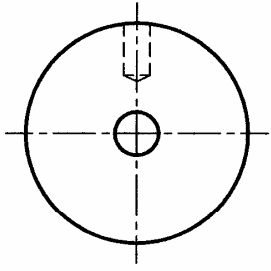
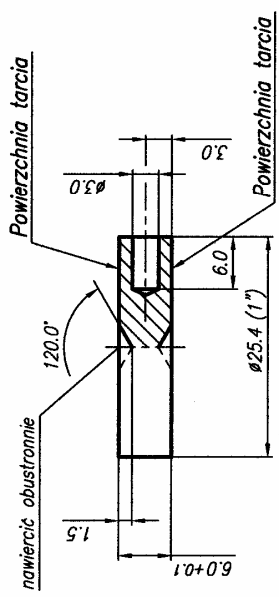


3.2/√/√



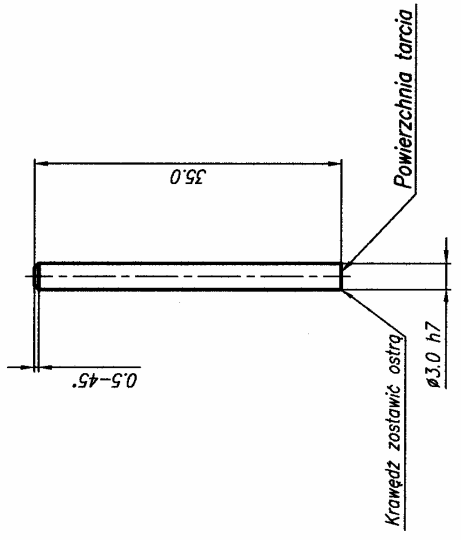
UWAGA

Materiał, twardość i chropowatość powierzchni tarcia dobrać wg odpowiedniej normy, albo wg własnych potrzeb badawczych.

Projektował	Jan Wulczyński	Prac. w zlec.	ITEE-Zakład Tribologii		Materiał
Konstruował	Jan Wulczyński		Ulegi	Arkusze / Inicjatywy	liczba sztuk
Sprawił	R. Michalczewski	Nr rys. zlec.			
Zawierzył	Witold Piekoszewski				
Podobitła	Nazwa przedmiotu				Nr rysunku
2:1	T-11 tarcza (disk)				T-11-1

Ø3.0 h7
0
-0.010

3.2/√/√



UWAGA

Materiał, twardość i chropowatość powierzchni tarcia dobrać wg odpowiedniej normy, albo wg własnych potrzeb badawczych.

Projektował	Jan Wulczyński	Prac. w zlec.	ITEE-Zakład Tribologii		Materiał
Konstruował	Jan Wulczyński		Ulegi	Arkusze / Inicjatywy	liczba sztuk
Sprawił	R. Michalczewski	Nr rys. zlec.			
Zawierzył	Witold Piekoszewski				
Podobitła	Nazwa przedmiotu				Nr rysunku
2:1	T-11 trzcypin (pin)				T-11-2