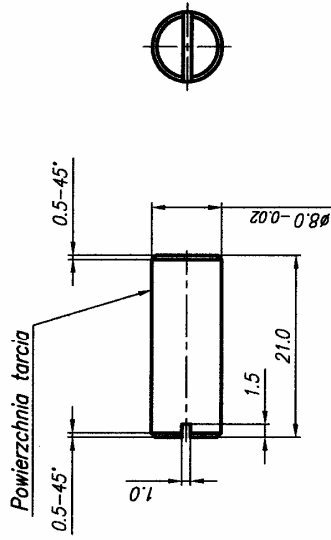


3.2/

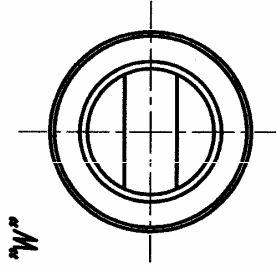
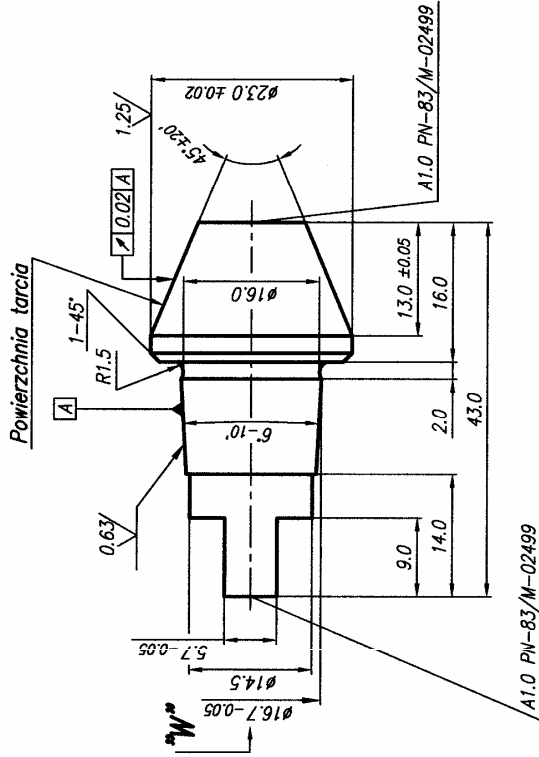


**UWAGA**

Material, twardość i chropowatość powierzchni tarcia dobrać wg odpowiedniej normy, albo wg własnych potrzeb badawczych.

Projektant	Jan Wulczyński	Proz. w zbroz.	ITeE-Zakład Tribologii		Material
Konstruktor	Jan Wulczyński	Nr rys. zbroz.	Uwagi	Arkusze	Ilość sztuk
Sprawdził	R. Michalczewski				
Zawierzył	Witold Plekoszewski				
Podobitła	Nazwa przedmiotu				
2:1	T-04 waleczek (cylinder)				Nr rysunku
					T-04-1

3.2/



**UWAGA**

Material, twardość i chropowatość powierzchni tarcia dobrać wg odpowiedniej normy, albo wg własnych potrzeb badawczych.

Projektant	Jan Wulczyński	Proz. w zbroz.	ITeE-Zakład Tribologii		Material
Konstruktor	Jan Wulczyński	Nr rys. zbroz.	Uwagi	Arkusze	Ilość sztuk
Sprawdził	R. Michalczewski				
Zawierzył	Witold Plekoszewski				
Podobitła	Nazwa przedmiotu				
2:1	T-04 stożek (cone)				Nr rysunku
					T-04-2