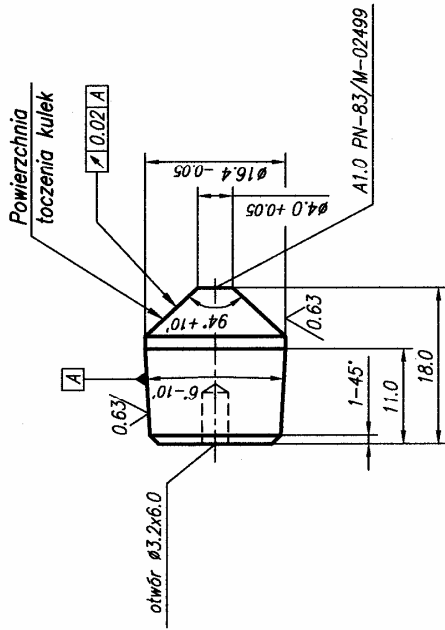


2.5/



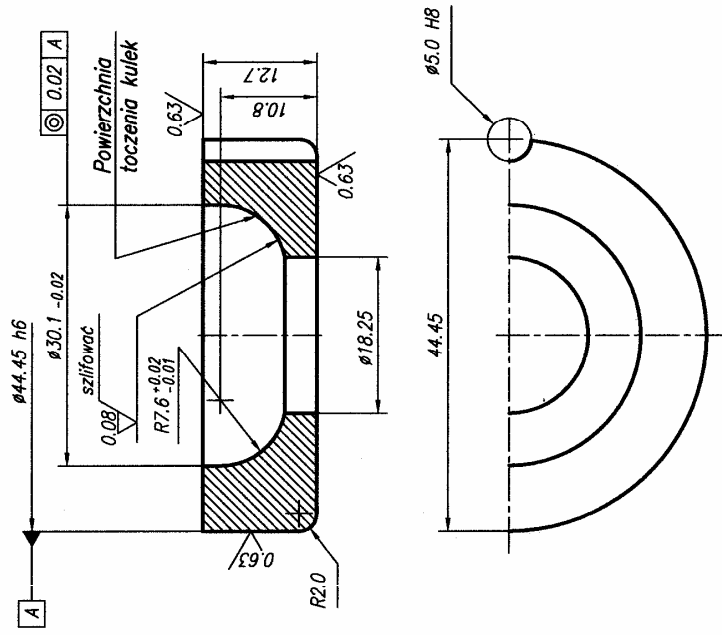
UWAGA

Materiał, twardość i chropowatość powierzchni tarcia dobrać wg odpowiedniej normy, albo wg własnych potrzeb badawczych.

Projektował Jan Wulczyński	Prac. w zst.	ITE-Zakład Tribologii		Materiał LH15
Konstruował Jan Wulczyński		Uwagi		Arkusze Rozr. arkusz
Sprawił R. Michalczyński	Nr rys. zst.			
Zakreślił Witold Piekoszewski				
Podzięk. dla Nazwa pracowni				Nr rysunku
2:1	T-03 stożek (cone)		T-03-1B	

±0.018	
0	
0	
-0.016	

2.5/



-Obrobić cieplnie 62±2 HRC

Projektował Jan Wulczyński	Prac. w zst.	ITE-Zakład Tribologii		Materiał LH15
Konstruował Jan Wulczyński		Uwagi		Arkusze Rozr. arkusz
Sprawił R. Michalczyński	Nr rys. zst.			
Zakreślił Witold Piekoszewski				
Podzięk. dla Nazwa pracowni				Nr rysunku
2:1	T-03 bieżnia kulek (race)		T-03-2	