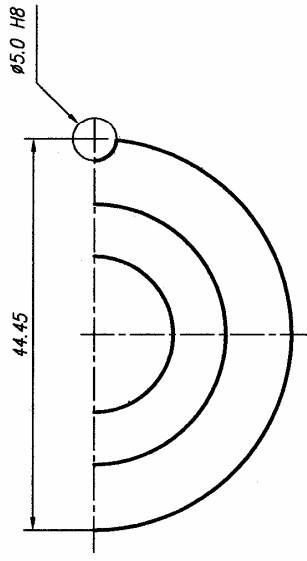
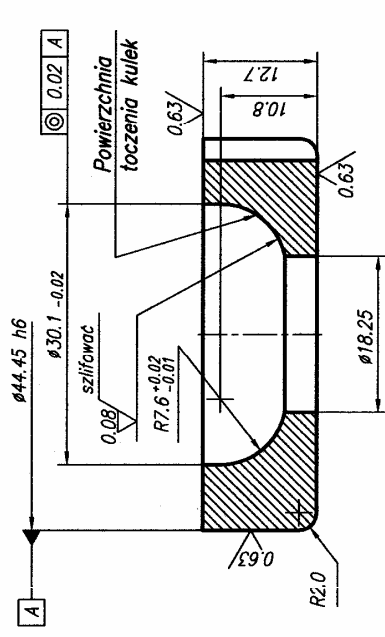


Kulka łożyskowa
 $\varnothing 12.7$ (1/2")
wg PN-83/M-86452

Projektant	Jan Wulczyński	Prac. w zlec.	ITEE-Zakład Tribologii		Materiał
Konstruktor	Jan Wulczyński		Ulegi		LH15
Sprawca	P. Michalczewski	Nr rys. zlec.	Arkusze Arkuszy		Ilość sztuk
Zemierzal	Witold Piekoszewski		Nr rysunku		
Podpisano	Nazwa pracowni	T-03 kula (ball)		T-03-1A	

$\varnothing 5.0$ HB	+0.018
	0
$\varnothing 44.45$ h6	0
	-0.016

2.5/



-Obrobić cieplnie 62±2 HRC

Projektant	Jan Wulczyński	Prac. w zlec.	ITEE-Zakład Tribologii		Materiał
Konstruktor	Jan Wulczyński		Ulegi		LH15
Sprawca	R. Michalczewski	Nr rys. zlec.	Arkusze Arkuszy		Ilość sztuk
Zemierzal	Witold Piekoszewski		Nr rysunku		
Podpisano	Nazwa pracowni	T-03 bieżnia kulek (race)		T-03-2	